

BRUKSANVISNING

BESKRIVNING AV APPARATEN

REGLAGE

INNAN PRODUKTEN ANVÄNDS

MILJÖRÅD

**FÖRSIKTIGHETSÅTGÄRDER OCH ALLMÄNNA
FÖRSLAG**

**ANVÄNDNING AV KYLDELEN OCH DESS
FUNKTIONER**

**ANVÄNDNING AV FRYSDELEN OCH DESS
FUNKTIONER**

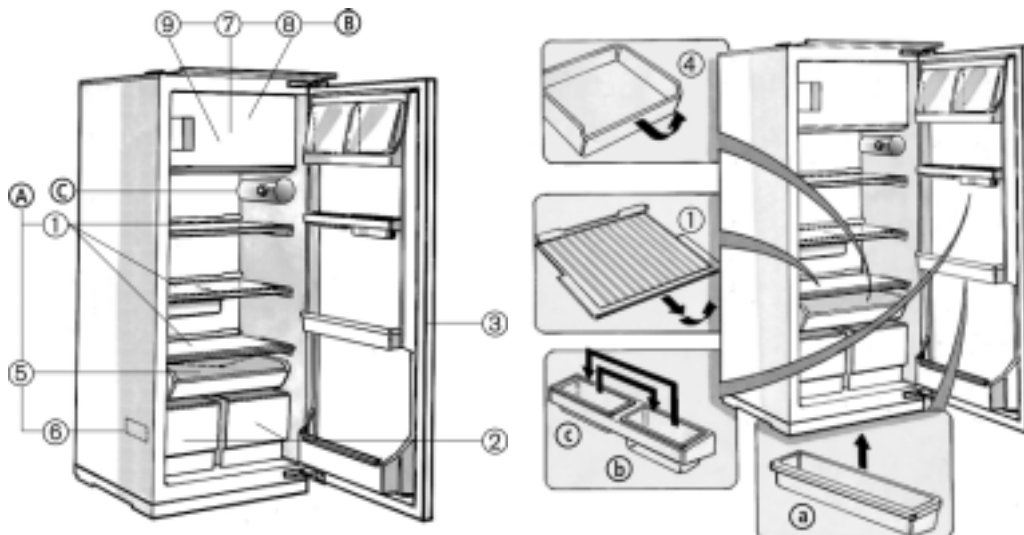
**AVFROSTNING OCH RENGÖRING AV
APPARATEN**

FELSÖKNING

SERVICE

INSTALLATION

BESKRIVNING AV APPARATEN





A) Kyladel

(för förvaring av färska livsmedel)

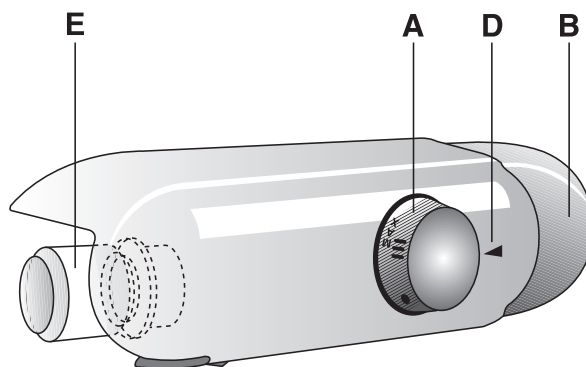
1. Hyllor (vissa kan placeras på olika höjd)
2. Frukt- och grönsakslådor
3. Kylskåpets dörrfack med:
(på vissa modeller:)
a. Reglerbara fack
b. Övre dörrfack
c. Nedre dörrfack
4. Låda (teleskoplåda)
5. Dränage för avfrostningsvatten
6. Typskylt

B) Frysdel (på vissa modeller)

(märkt med   för infrysning av färska livsmedel, förvaring av frysta livsmedel och tillverkning av isbitar)

7. Galler (visas inte på bilden, på vissa modeller)
 8. Infrysningsutrymme
 9. Isbitslådor
- C) Reglage

REGLAGE



- A. Termostatvred
B. Ljusknapp

- D. Referensmärke för termostatinställning
E. Glödlampa (max 15 W)

INNAN PRODUKTEN ANVÄNDS

- Den produkt som du har förvärvat är en apparat som uteslutande är avsedd att användas i hushållet

För att du skall få ut mesta möjliga av din apparat rekommenderar vi att du läser bruksanvisningen noggrant. Här finner du en beskrivning av apparaten och goda råd om livsmedelsförvaring.

Spar detta häfte som referensmaterial.

1. Ta av emballaget och försäkra dig om att apparaten inte har skadats under transporten och att locket stängs ordentligt. Återförsäljaren skall upplysas om eventuella skador senast 24 timmar efter leverans.
2. Vänta i minst två timmar innan apparaten tas i bruk. Denna tid krävs för att kylsystemet skall fungera på bästa sätt.
3. Se till att installationen och den elektriska anslutningen görs av en behörig fackman i enlighet med tillverkarens anvisningar och lokala säkerhetsbestämmelser.
4. Rengör apparatens insida före användningen.

MILJÖRÅD

1. Förpackning


Förpackningsmaterialet kan återvinnas till 100%, vilket framgår av återvinningssymbolen. Följ lokala bestämmelser när förpackningen skall kasseras. Förpackningsmaterialet (plastpåsar, delar i styrenplast, o.s.v.) skall förvaras utom räckhåll för barn. Det kan vara farligt.

2. Skrotning

Denna produkt är tillverkad av material som kan återvinnas.

Denna produkt är märkt enligt Europadirektiv 2002/96/EEC beträffande kassering av elektriskt och elektroniskt avfall.

Genom att säkerställa en korrekt kassering av denna produkt bidrar du till att förhindra potentiella, negativa konsekvenser för vår miljö och vår hälsa, vilket däremot kan bli följderna om produkten inte hanteras på rätt sätt.

Symbolen  på produkten eller i medföljande dokumentation visar att denna produkt inte får behandlas som vanligt hushållsavfall. Den skall i stället lämnas in på en lämplig uppsamlingsplats för återvinning av elektrisk och elektronisk utrustning. Klipp av elsladden innan apparaten skrotas så att apparaten blir obrukbar. Avlägsna även dörrar och hyllplan så att barn inte kan stängas in i apparaten. Följ lokala bestämmelser om avfallshantering när apparaten skall skrotas. Lämnas in den till en återvinningscentral. Lämnas inte apparaten utan övervakning ens ett par dagar, eftersom den kan vara farligt för barn. För mer information om hantering, återvinning och återanvändning av denna produkt, var god kontakta de lokala myndigheterna, ortens sophanteringstjänst eller butiken där produkten inhandlades.

Information:

Denna apparat innehåller varken CFC (kylsystemet innehåller R134a) eller HFC (kylsystemet innehåller R600a).

Apparater med isobutan (R600a):

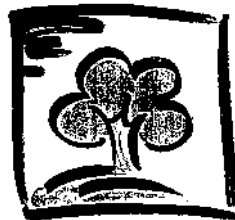
Isobutan är en naturgas som är mycket miljövänlig, men också mycket lättantändlig. Det är därför av största vikt att se till att kylsystemets ledningar inte skadas.

EU-försäkran om överensstämmelse

- Denna apparat är avsedd för förvaring av livsmedel och den är tillverkad i överensstämmelse med Europadirektiv 90/128/EEG, 02/72/EG och förordning (EG) nr. 1935/2004.

CE

- Denna apparat har formgivits, tillverkats och sålts i överensstämmelse med:
 - Säkerhetskraven i lågspänningsdirektiv 73/23/EEG,
 - Skyddskraven i direktiv "EMC" 89/336/EEG, som ändrats i direktiv 93/68/EEG.
- Apparaten elektriska säkerhet kan endast garanteras när apparaten är korrekt ansluten till ett verksamt jordningssystem som överensstämmer med gällande lagstiftning.



FÖRSIKTIGHETSÅTGÄRDER OCH ALLMÄNNA FÖRSLAG

- Använd kyldelen uteslutande för förvaring av färska livsmedel och frysdelen uteslutande för förvaring av frysta livsmedel, infrysning av färska livsmedel och tillverkning av isbitar.
- Ställ apparaten på plats och kontrollera att den inte står på elsladden.
- Förvara inte glasbehållare som innehåller vätskor i frysdelen. De kan spricka.
- Förtär inte isbitar eller isglassar direkt efter att de tagits ut ur frysen. Den låga temperaturen kan förorsaka köldskador.
- Dra alltid ut stickkontakten ur eluttaget eller skilj skåpet från elnätet på annat sätt innan någon typ av rengöring och underhåll görs.
- Se till att denna apparat inte placeras i närheten av en värmekälla.
- Förvara och använd inte bensin och andra lättantändliga ämnen i gas- eller vätskeform i närheten av denna apparat eller andra hushållsapparater. Gaserna som utvecklas kan förorsaka brand eller explosion.
- För att fullgod ventilation skall kunna garanteras måste det finnas tillräckligt med utrymme runt om apparaten.
- Se till att ventilationsöppningarna i apparatens hölje eller i inbyggnadsstrukturen inte är blockerade eller övertäckta.
- Apparater som är utrustade med ismaskin och vattendistributör måste anslutas till en vattenledning med dricksvatten (med ett tryck mellan 1,7 och 8,1 bar (25 och 117 PSI)). Ismaskiner och/eller vattendistributörer som inte är direkt kopplade till en vattenledning får endast fyllas med dricksvatten.
- Ställ apparaten på ett golv som klarar att bära upp dess tyngd och på en plats som är lämplig för dess dimensioner och användning och se till att den står i våg.

- Placera apparaten i ett torrt rum med god ventilation. Apparaten är utformad för att fungera i omgivningstemperaturer inom bestämda intervall, som i sin tur är beroende av vilken klimatklass apparaten tillhör. Apparatens klimatklass anges på typskylten: Det finns risk att apparaten inte fungerar på korrekt sätt om den står i ett rum där temperaturen är lägre eller högre än den avsedda.

Klimatklass	Rumstemperatur - (°C)	Rumstemperatur - (°F)
SN	Från 10 till 32	Från 50 till 90
N	Från 16 till 32	Från 61 till 90
ST	Från 18 till 38	Från 64 till 100
T	Från 18 till 43	Från 64 till 110

- Var försiktig när du flyttar apparaten så att inte golven (t.ex. ett parkettgolv) skadas.
- Använd inga andra typer av mekaniska anordningar än dem som rekommenderas av tillverkaren för att påskynda avfrostningen.
- Se till att det inte blir skador på kylvätskesystemet.
- Använd inga elektriska apparater inuti frysfacken, såvida apparaterna i fråga inte är av sådan typ som rekommenderas av tillverkaren.
- Apparaten är inte avsedd att användas av små barn eller av personer utan lämplig kompetens. När små barn och personer utan lämplig kompetens använder apparaten måste användningen övervakas.
- Låt inte barn leka med eller gömma sig i apparaten. Barn som ägnar sig åt sådana lekar riskerar att bli instängda i apparaten och utsatta för kvävningrisk.
- Elsladden får endast bytas av en auktoriserad servicefirma.
- Använd inte förlängningsladdar eller adaptrar.
- Det måste vara möjligt att skilja apparaten från elnätet, antingen genom att dra ut stickkontakten ur eluttaget eller med hjälp av en tvåpolig strömbrytare som skall sitta mellan apparaten och eluttaget.
- Kontrollera att spänningen på typskylten överensstämmer med spänningen i din bostad.
- Förtär inte den vätska (ej giftig) som finns i frysackumulatorerna (om sådana medföljer).

ANVÄNDNING AV KYLDELEN OCH DESS FUNKTIONER

Denna apparat är ett kylskåp med -stjärnig frysdörr eller ett kylskåp med -stjärnig frysdörr.

Apparaten fungerar bäst i rumstemperaturer mellan +10°C och +38°C.

① Sätta apparaten i funktion

När stickkontakten är insatt i eluttaget och termostaten (1) inte står på ● tänds ljuset varje gång dörren öppnas.

Efter att temperaturen har ställts in – enligt beskrivningen i följande avsnitt – är apparaten redo för användning.

Reglering av temperaturen

- Gör så här om du vill ändra temperaturen i kyldelen: vrid termostatvredet
- till **1-2/MIN** för att få **HÖGRE** temperatur i kyldelen,
- till **3-4/MED** för att ställa in en **MEDELTEMPERATUR**,
- till **5-7/MAX** för att ställa in en **LÄGRE** temperatur.

Termostaten i läge ●: apparatens funktioner och belysning är avstängda.

Anmärkning:

Rumstemperaturen, apparatens placering och hur ofta skåpdörren öppnas inverkar på den invändiga temperaturen. Termostaten skall därför regleras med hänsyn tagen till dessa faktorer.

Viktigt

- Hur termostaten (1) skall regleras beror på var apparaten är placerad, på rumstemperaturen och på hur ofta dörren öppnas.

Placering av livsmedel i kyldelen:

③ Placera livsmedlen som på bilden:

1. Tillagade livsmedel
2. Mjolkprodukter, konserver, ost, smör
3. Fisk, kött
4. Skivad korv, skinka, osv.
5. Frukt, grönsaker, sallader
6. Små konservburkar, ägg
7. Tuber, små konservburkar
8. Små flaskor
9. Flaskor

Anmärkning:

- Alla livsmedel skall täckas över för att förhindra att de blir torra.
- Varma livsmedel måste få svalna innan de läggs in i kylen.
- Kontrollera att luften kan cirkulera obehindrat mellan livsmedlen.

Avfrostningen av kyldelen sker helt automatiskt.





①




③

ANVÄNDNING AV FRYSDALEN OCH DESS FUNKTIONER

Endast apparater märkta med  eller :

- ④ Om frysdelen är märkt med  kan frysta livsmedel förvaras där.
Om frysdelen är märkt med  kan livsmedel förvaras där i flera månader och dessutom kan frysdelen användas för infrysning av livsmedel. På typskylten (se "Beskrivning av apparaten", ref. 6) anges vilken mängd färska livsmedel (i kg) som kan frysas in under 24 timmar.

Frysa in livsmedel

- Ställ termostaten (1) i läge 3-4.
- Lägg maten som skall frysas in mitt i frysdelen som är märkt med .
- Frysta livsmedel bör inte komma i kontakt med livsmedel som skall frysas (ungefärligt avstånd: 20 mm).
- Ställ tillbaka termostaten (1) i normalläge efter 24 timmar.

Viktigt:

Slå in eller placera livsmedlen i:

- aluminiumfolie, plastfolie, vattentäta plastförpackningar, polyetenbehållare med lock, frysbehållare.

Att tänka på när du köper frysta livsmedel:

- Försäkra dig om att förpackningen eller omslaget är intakt eftersom kvaliteten på livsmedlet annars kan ha försämrats. Om förpackningen är skrovlig eller har fuktfläckar betyder det att livsmedlet inte har förvarats under optimala villkor och det finns risk att det har börjat tina.
- Använd fryspåsar för hemtransporten.
- Planera din runda i livsmedelsaffären så att du går till frysdelen det sista du gör.
- Lägg in de frysta livsmedlen i frysen så fort du kommit hem.
- Tinade livsmedel får inte frysas om, utan måste förtäras inom 24 timmar.
- Undvik temperaturvariationer eller se till att de blir så små som möjligt.
Respektera det "bäst föredatum" som anges på förpackningen.
- Följ alltid anvisningarna om frysförvaring som finns på matförpackningen.

Tillverkning av isbitar



- Fyll isbitslådorna (9) till 3/4 med vatten och placera dem på frysdelens botten.
- Använd ett skedskaff för att lossa på isbitslådorna om de har fryst fast.

Använd inte spetsiga eller vassa föremål.



AVFROSTNING OCH RENGÖRING AV APPARATEN

Dra alltid ut stickkontakten ur eluttaget eller skilj apparaten från elnätet på annat sätt innan någon typ av rengöring och underhåll görs. Vi rekommenderar att frysdelen frostas av när islagret på väggarna blir 3 mm tjockt.

- Ta ut livsmedlen ur frysdelen märkt med  eller  och vrid termostaten till ●.
 - Slå in matvarorna i tidningspapper (eller i en filt) och placera dem tätt intill varandra på en mycket sval plats.
 - Rengör frysdelen med en svamp som fuktats i en lösning av ljummet vatten och mildt rengöringsmedel.
 - Skölj och torka ordentligt torrt.
 - Kyldelen avfrostas automatiskt.
- ⑤ Rengör hålets insida regelbundet så att avfrostningsvattnet kan ledas bort på konstant och korrekt sätt.

Anslut apparaten till elnätet efter rengöringen.

Använd inte produkter innehållande slipmedel.

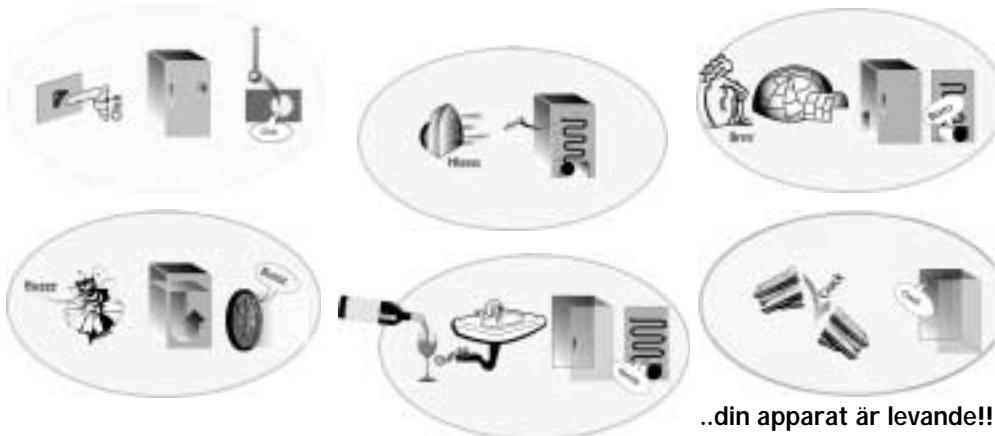
När du åker bort (längre bortavaro).

- Ta ut alla varor ur kyl- och frysdelen.
- Dra ut stickkontakten ur eluttaget.
- Frosta av skåpet och rengör det invändigt.
- Lämna dörrarna öppna för att förhindra att det uppstår dålig lukt.



FELSÖKNING

När dessa ljud hörs



..din apparat är levande!!!

1. **Temperaturen inuti kyl- och frysdelen är inte tillräckligt låg.**
 - Hindrar livsmedlen dörrarna från att stängas ordentligt?
 - Är termostaten korrekt inställd?
 - Finns det något som hindrar att luften cirkulerar?
2. **Temperaturen inuti kyldelen är alltför låg.**
 - Är termostaten korrekt inställd?
3. **Apparaten är ovanligt bullrig.**
 - Har installationen utförts på korrekt sätt?
 - Vidrör rören på baksidan varandra eller vibrerar de?
 - Det är helt normalt att man hör hur kylvätskan cirkulerar.
4. **Apparaten fungerar inte.**
 - Är det strömavbrott?
 - Är stickkontakten ordentligt insatt i eluttaget?
 - Har en säkring gått?
 - Är elsladden trasig?
5. **Det finns vatten på kyldelens botten.**
 - Är termostaten inställd på rätt sätt?
 - Finns det något som hindrar att avfrostningsvattnet leds bort?
6. **Den invändiga belysningen fungerar inte.**

⑥ **Kontrollera först punkt 4 och gör sedan följande:**

 - Dra ut stickkontakten ur eluttaget.
 - Byt eventuellt till en ny glödlampa (220-240V, 15 Watt).
 - Urtagning av glödlampan: Skruva ur lampan motsols, enligt beskrivningen på bilden.



⑥

SERVICE

Innan du kontaktar Service:

1. Försök att åtgärda felet på egen hand (se "Felsökning").
2. Sätt på apparaten igen för att kontrollera om felet har åtgärdats. Om så inte är fallet drar du ut stickkontakten ur eluttaget, låter apparaten stå och vila i en timme och gör sedan om försöket.
3. Om du inte lyckas åtgärda felet på egen hand kontaktar du Service.

Uppge:

- Vilken typ av problem det rör sig om,
- Modell,
- Servicenumret (detta nummer finns efter ordet SERVICE på typskylten som finns inuti apparaten),
- Fullständig adress,
- Telefon- och riktnummer.

SERVICE 0000 000 00000



Anmärkning:

Omhängning av apparatens dörr som utförs av Service täcks inte av garantin.

INSTALLATION

- ⑧ Installera frysen långt från värmekällor. Om apparaten placeras i ett varmt rum eller i närheten av värmekällor (värmeelement, spis) eller om den utsätts för direkt solljus ökar energiförbrukningen, vilket bör undvikas. Om apparaten inte kan placeras långt ifrån värmekällor måste följande minsta avstånd respekteras: 30 cm från kol- eller gasoleldade spisar 3 cm från elektriska spisar.
- Placera apparaten på en torr plats med god ventilation.
 - Rengör apparaten invändigt (se avsnittet "Avfrostning och rengöring av apparaten").
 - Sätt i de medföljande tillbehören.
 - Kontrollera att tätningslisten är tät, speciellt efter montering och omhängning av dörren.

Elektrisk anslutning

- Kontrollera att spänningen på typskylten överensstämmer med bostadens nätspänning.
- Enligt lag är det obligatoriskt att ansluta apparaten till jord. Tillverkaren accepterar inget ansvar för personskador eller skador på föremål som förorsakats av att denna lagförordning inte har beaktats.
- Låt en behörig fackman byta ut eluttaget om stickkontakten och eluttaget inte är av samma typ.
- Använd inte adaptrar, grenade uttag eller förlängningsladdar.



⑧