




## VIKTIG SÄKERHETSINFORMATION

Denna instruktionsbok innehåller viktig säkerhetsinformation, och även information om användning och underhåll på din nya spishäll. Läs noggrant denna information, och bevara instruktionsboken på en lättillgänglig plats, så att du kan titta i den vid behov.

### Försiktighetsåtgärder och råd

- 1. VARNING: Denna spishäll är tillverkad i enlighet med gällande säkerhetsnormer och elektriska kompatibilitetsnormer.**  
Trots detta rekommenderar vi att personer med PACEMAKER inte vistas i närheten av denna hushållsapparat. Det är omöjligt att garantera att alla hjärtapparater (pacemakers) på marknaden är utförda i enlighet med samma säkerhetsnormer som denna spishäll, och därför kan vi inte garantera att inga skadliga interferenser kan ske.
- 2. Kassering av förpackningsmaterialet:** De olika delarna av förpackningen får inte kasseras som vanligt avfall, utan skall återvinnas enligt bestämmelserna från lokala myndigheter.
- 3. Denna spishäll är uteslutande avsedd att användas för matlagning i hushållet.** Ingen annan typ av användning är tillåten. Tillverkaren åtar sig inget ansvar för olämplig eller felaktig användning.
- 4. Denna maskin är inte avsedd att användas av personer (inklusive barn) med reducerad fysisk, sensorisk eller mental förmåga, såvida de inte fått handledning eller instruktioner om användningen av maskinen av den person som ansvarar för deras säkerhet.**
- 5. Kokzonerna när mycket höga temperaturer vid användning:** Därför är det mycket viktigt att barn inte vistas i närheten av apparaten, för att undvika brännskador.
- 6. H** På kontrollpanelen visas **indikationen "H"** då det finns "restvärme" i kokzonen: temperaturen i kokzonen överstiger 60 °C och du bör inte röra vid den och ej heller placera någonting på plattan tills bokstaven "H" slocknat.
- 7. Om hällens yta skulle skadas** (sprickor eller trasigt glas) skall du inte använda spishällen, utan kontakta kundtjänst.
- 8. Reparationer och ändringar på spishällen skall utföras av kompetent fackman.**
- 9. Spishällen är utrustad med värmeskydd** för att förhindra att de inre kretsarna i hällen skadas av

eventuella yttre värmekällor (till exempel från en ugn monterad under hällen). Om temperaturen i de elektroniska kretsarna överskrider den högsta tillåtna temperaturen stängs spishällen av automatiskt. Displayen visar då ett felmeddelande (se kapitel "Felsökning"). Så fort temperaturen återgått inom säkerhetsramen, kan hällen åter användas.

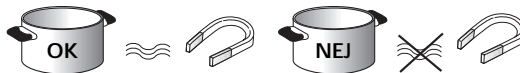
- 10. Se till att både spishäll och undersida på kastruller är torra innan du använder dem.**
- 11. Lägg inte metallföremål på hällen** (som köksredskap, knivar, gafflar, skedar, lock eller annat) eftersom de då kan bli heta.
- 12. Övervaka alltid tillagning där du använder het olja eller fett** eftersom de kan ta eld. Vid oljebrand skall du aldrig använda vatten för att släcka: stäng av hällen och täck genast över kastrullen med ett lock; låt kastrullen svalna på kokzonen. Gör dig av med använd olja enligt lokala bestämmelser.
- 13. Då tillagningen är klar, tryck på knappen .**

### Innan första användning



**Viktigt:** Om kastrullen inte är av rätt storlek kommer kokzonen inte att slås på. Använd endast kastruller som bär symbolen "INDUCTION SYSTEM" (Se bild härintill). Innan du slår på plattan skall du placera kastrullen på den önskade kokzonen.









### Gamla kastruller:



För att kontrollera om kastrullen går att använda kan du använda en magnet: kastrullen fungerar inte om den inte är magnetisk.

- 1. Se till att botten på kastrullen inte är rispig,** eftersom det kan repa spishällens yta. Kontrollera dina köksredskap.
- 2. Undvik att värma tomma kastruller,** speciellt om de är emaljerade eller av aluminium. Botten på kastrullen och spishällens yta kan skadas.
- 3. Placera aldrig varma kastruller eller stekpannor på kontrollpanelens yta.** Den ska skadas.

### Rekommenderad diameter på kastrullens botten

 Ø 26 cm	 Ø 17 cm → 26 cm	 Ø 18 cm	 Ø 12 cm → 18 cm
 Ø 21 cm	 Ø 14 cm → 21 cm	 Ø 14,5 cm	 Ø 9 cm → 14,5 cm



## INSTALLATION och ELEKTRISK KOPPLING

Spishällen måste installeras av en behörig servicetekniker som har kännedom om gällande bestämmelser avseende säkerhet och installation. Tillverkaren fransäger sig allt ansvar för skador på person, djur eller egendom som uppstår på grund av att anvisningarna i detta kapitel ej har följts.

### Elanslutning

- De elektriska anslutningarna måste utföras innan spishällen ansluts till något eluttag.
- De elektriska anslutningarna måste utföras enligt det lokala elbolagets anvisningar.
- Kontrollera att spänningen som anges på märkplåten är densamma som nätspänningen på den plats där apparaten installeras.
- Enligt lag är det obligatoriskt att ansluta spishällen till jord: varvid endast lämpligt dimensionerade ledare (inklusive jordledaren) ska användas.
- Använd en elsladd av typ H05 RR-F - se tabell "Nätspänning".



Nätkabeln måste vara så lång att spishällen kan avlägsnas från bänken, och kabeln ska placeras så att den inte skadas eller överhettas genom kontakt med spishällens underdel. **Använd inte förlängningsladdar.**

### Nätspänning

Ledare	Antal x storlek
230 V ~ +	3 X 4 mm <sup>2</sup>
230-240 V ~ +	3 X 4 mm <sup>2</sup> (endast Australien)
230 V 3 ~ +	4 x 1,5 mm <sup>2</sup>
400 V 3N ~ +	5 x 1,5 mm <sup>2</sup>
400 V 2N ~ +	4 x 1,5 mm <sup>2</sup>



Om hällen redan är utrustad med en strömkabel, följ de instruktioner som finns på den strömförande kabelns etikett. Utför koppling till fast nät med hjälp av en flerpolig strömbrytare med minst 3 mm avstånd mellan kontakterna.

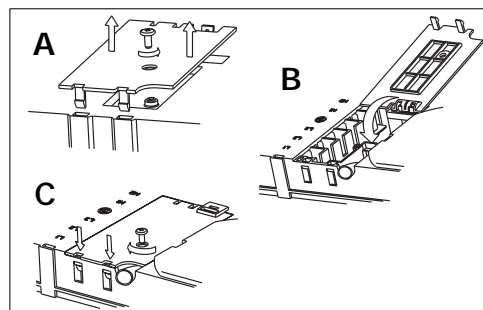
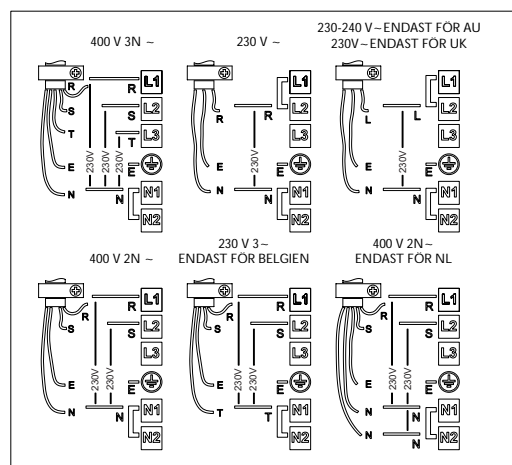
### Anslutning till kopplingsplinten

Den gul/gröna jordledaren ska anslutas till kontakten med jordsymbolen . Denna ledare ska vara längre än de andra ledarna.

1. Avlägsna locket på kopplingsplinten (A) genom att lossa skruven, och för in locket i bygeln (B) på plinten.
2. Skala av cirka 70 mm av elsladdens isolering
3. Skala av cirka 10 mm av innerkablarnas isolering. För sedan in nätkabeln i kabelklammern och anslut ledarna till kopplingsplinten enligt kopplings-schemat som är placerat i närheten av kopplingsplinten.
4. Skruva fast nätkabeln med kabelklammern.
5. Stäng locket (C) och skruva fast det till plinten med hjälp av den tidigare avlägsnade skruven - vid punkt (1).



Varje gång hällen kopplas till elnätet utförs automatiskt en kontroll under några sekunder.



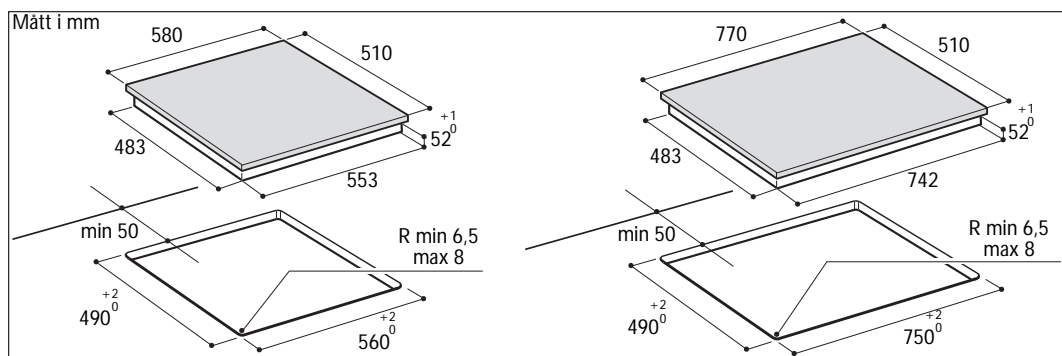
## Installation och fixering



Installatören är ansvarig för eventuella skador som uppstår pga felaktig installation. För att garantera korrekt drift, skall installationen utföras på en arbetsyta som är fullständigt rak och i väg.

Arbetsbänken skall ha en tjocklek av 20- 50 mm. Utför först eventuella kapningar av bänkskiva och skåp. Rengör sedan hålet från sågspån som kan skada apparatens funktion.

För hålets dimensioner, se figuren nedan.

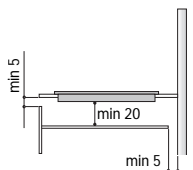


För installation i jämnhöjd, eller installation på marmorskiva, kontakta kundtjänst för att få ett installationsset och nödvändiga upplysningar. För att garantera korrekt drift, skall installationen utföras på en arbetsyta som är fullständigt rak och i väg.

- 4812 310 19277 Installationsset för bänkskiva i marmor
- 4801 211 00112 Installationsset för installation i jämnhöjd med skivan.

Arbetsbänken skall ha en tjocklek av 20-50 mm. Utför först eventuella kapningar av bänkskiva och skåp. Rengör sedan hålet från sågspån som kan skada apparatens

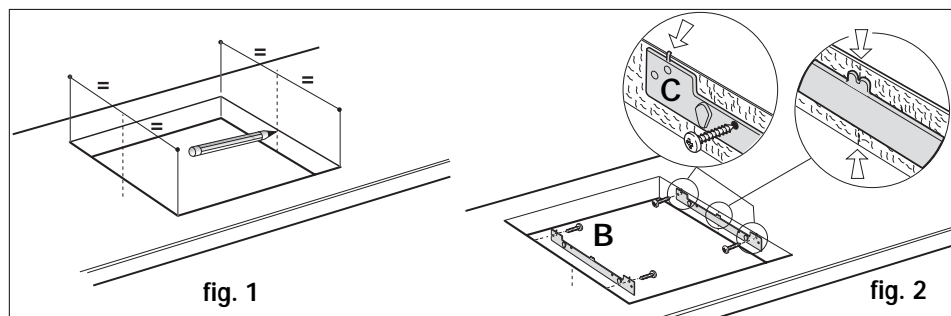
funktion. Avståndet mellan spishällens undersida och skåpet eller panelen därunder skall vara enligt de dimensioner som visas i bilden här intill. Om spishällen ska installeras bredvid en hög köksenhet måste du lämna ett avstånd på minst 100 mm från spishällens kant.

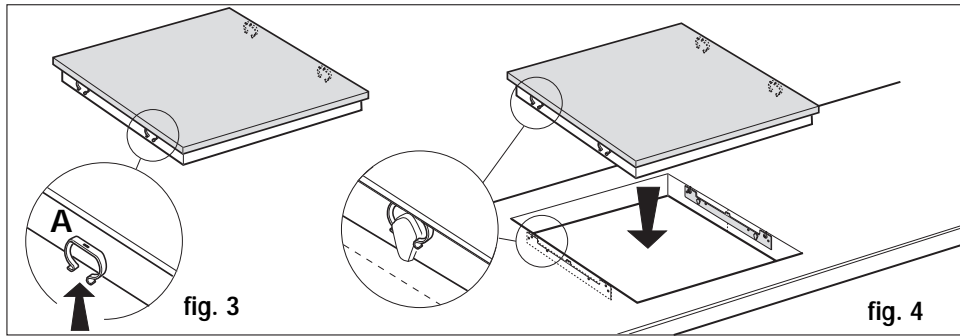


## Montering **profit**

1. Placera fjäderklämmorna (A) på sina platser på spishällens ram (fig. 3) om de inte redan sitter där.
2. Mät ut centrum från vertikalsidorna i inbyggnadshålet (fig. 1)
3. Centra byglarna (C) i mitten av vertikalsidorna, och linjera upp den övre sidan av byglarna med arbetsbänkens yta (fig. 2).

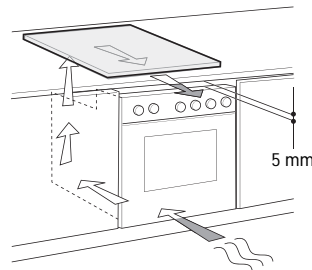
4. Fixera byglarna med hjälp av de 4 medföljande skruvarna (B) - skruva in dem i de förborrade hålen.
5. För in spishällen i hålet och se till att fjäderklämmorna (A) blockeras i nedsänkningarna (fig. 4).





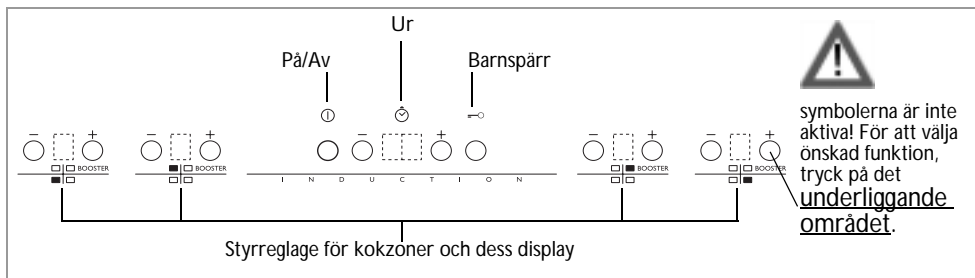
### Montering av ugn under hällen:

- Om spishällen installeras över en ugn (tillverkad av oss), skall du se till att denna är utrustad med kylsystem, och håll dig till de avstånd som visas i bilden härintill.
- Det får inte finnas någonting mellan hällen och ugnen (skenor, hållare eller dyligt).



## ANVÄNDARINSTRUKTIONER

### Kontrollpanel



### Att slå på/stänga av spishällen

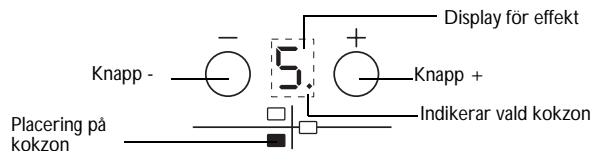
Tryck på knappen ① under cirka 2 sekunder tills kokzonernas displayer tänds. För att stänga av trycker du på samma knapp tills displayerna slocknar. Alla kokzoner stängs då av.

Om spishällen har använts kommer restvärmevakten "H" förbli tänd tills kokzonerna kylts av.



Om ingen funktion väljs inom 10 sekunder efter att spishällen slås på, stängs den av automatiskt.

## Aktivering och Reglering av kokzoner



Då du slagit på spishällen och placerat kastrullen på den valda zonen, kan du reglera effekten med hjälp av knappen +. Då du slår på hällen visas nivån 5 på displayen. Varje kokzon har flera effektnivåer, som regleras med hjälp av knapparna +/-, som går från "1": minimal effekt till "9": maximal effekt. Somliga kokzoner är utrustade med snabbuppkokningsfunktion (Booster), som visas på displayen med bokstaven "P".

## Stänga av kokzoner

Välj den kokzon som skall stängas av genom att trycka på knappen "+" eller "-" (en liten svart prick visas nere till höger på displayen).

Tryck på knappen "-" tills nivån är på "0".

Det går även att stänga av kokzonen genom att samtidigt trycka på knapparna "+" och "-". Kokzonen stängs då av och på displayen visas "H" för restvärmevakt

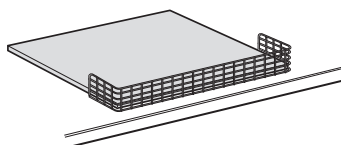
### Barnspärr

Barnspärren blockerar alla spishällens reglage, för att undvika att barn skall slå på den av misstag. För att aktivera barnspärren skall du trycka i tre sekunder på knappen : en ljudsignal hörs och en lampa tänds under nyckelsymbolen för att signalera att spärren är på. Kontrollpanelen är blockerad med undantag för avstängning. För att stänga av barnspärren, repetera aktiveringsförfarandet. Lampan slocknar och spishällen är på nytt aktiv.



Om knappen under nyckelsymbolen blir blöt av rengöringsvattnen, matlagingsvätska från kastruller eller annat, kan ofrivillig aktivering/ disaktivering av barnspärren ske.

### TILLBEHÖR Hällskydd AMH 122



Det går att beställa detta tillbehör från kundtjänst - det har produktkod 481931018436

### Timer



Timern är en äggklocka som gör det möjligt att ställa in en koktid som maximalt är 99 minuter (1 timme och 39 minuter), och den kopplas till en enda kokzon.

Välj den kokzon som skall användas med timern (en lampa tänds nere till höger om effektnivån på displayen), ställ sedan in den tid som önskas med hjälp av knapparna "+" och "-" i timerfunktionen (se bild ovan). Efter några sekunder efter att du rört vid knapparna startar nedräkningen (lampan för den valda kokzonen börjar blinka). När den inställda tiden har gått ut hörs en ljudsignal och kokzonen stängs av automatiskt.

### Funktion för snabbvärme (Booster)

Funktion som finns på somliga kokzoner och som gör det möjligt att ställa in ett effektlägre högre än den vanliga maximeffekten (t ex för att snabbt kunna koka upp vatten). För att använda denna funktion, tryck på knappen "+" tills du ser bokstaven "P" på displayen, eller, efter att du slagit på spishällen: tryck direkt på knappen "-" för den kokzon du valt. Även nu visas bokstaven "P" på displayen. Efter att ha använt snabbvärmefunktionen i 10 minuter, ställer apparaten automatiskt in kokzonen på nivå 9.

Koppla ur funktionen genom att trycka på knappen "-" tills displayen visar "0:0" eller tryck samtidigt på knapparna "+" och "-" på timern.



**Varning!** Det går bara att koppla timern till en kokzon åt gången.

### Äggklocka

Kan endast användas då spishällen inte är igång, du kan ställa in en maximal tid om 99 min.

Tryck på knappen "+" som sitter under äggklockans indikator: på displayen visas de minuter du skall ställa in. Välj önskad tid med knapparna + och -. Efter några sekunder startar nedräkningen, och då tiden är slut hörs en ljudsignal.




**Varning!** Det går endast att använda funktionen äggklocka då apparaten är avstängd - om spishällen slås på slås äggklockan genast av.

### Kontrollpanelens signaler.

#### Restvärmevakt.

Spishällen är försedd med restvärmevakt på varje kokzon. Denna signal visar vilka kokzoner som fortfarande är mycket varma.

Om displayen visar , är kokzonen fortfarande varm. Om kokzonen visar denna symbol, kan du till exempel hålla en maträtt varm eller passa på att smälta smör.

Då kokzonen svalnat slocknar signalen på displayen.

#### Signal för felaktig, eller ingen kastrull.



Spishällen är försedd med ett automatiskt avkänningssystem som känner om det finns en kastrull på varje kokzon. Om en kastrull ej avkänns på vald kokzon kommer effektnivån för denna kokzon att börja blinka på displayen. Kontrollera att kastrullen är korrekt placerad och att den har de egenskaper som specificerats i kapitel "Innan första användning".



## UNDERHÅLL

### Rengöring och underhåll

Vi rekommenderar att du rengör spishällen efter varje användning, för att undvika skador på dess yta, och för att förhindra att svår smuts bränns fast. Detta är mycket svårt att avlägsna. Innan du börjar rengöra spishällen, skall du försäkra dig om att alla kokzoner är avstängda och att restvärmevakten ("H") är släckt.



- Ångrengöring får ej användas!
- Kontrollera regelbundet att det inte finns damm på spishällens undersida, i närheten av öppningarna där luft tas in och släpps ut. Damm kan förhindra att ventilationen och kylningen av den elektroniska modulen sker på korrekt sätt och sålunda försämrar spishällens funktion.

Vid rengöring rekommenderar vi att:

1. du använder en ren, mjuk trasa, hushållspapper eller specialprodukter för rengöring av glaskeramikhällar. Undvik att använda skursvampar med slipande yta och/eller stålull.
2. Låt inte matrester torka in på spishällen. Socker och matrester med hög sockerhalt kan skada spishällen och skall därför avlägsnas omedelbart med en glasskrapa. Varning! Glasskrapan har ett slipat blad och skall därför användas försiktigt.
3. Avlägsna eventuella matrester med en skrapa eller med specialprodukter.
4. Salt, socker och sand repar hällens yta: avlägsna genast eventuella rester från hällen.

### Felsökning

- Innan du kontaktar Kundtjänst:
- läs och följ instruktionerna i kapitel "Användarinstruktioner".
- Koppla in hällen till strömförande nät och kontrollera att det inte är strömavbrott.
- Torka noggrant rent spishällen efter rengöring.
- Om hällen, då du slår på den, visar siffror skall du göra så som står i tabellen nedan.

FELKOD	BESKRIVNING	MÖJLIGA ORSAKER	FELAVHJÄLPNING
Spishällen släcks efter 30 sekunder och en ljudsignal avges var 4 sekund	Ständigt tryck på kontrollpanelen	Vatten eller hushållsgeråd på kontrollpanelen	Rengör kontrollpanelen
C81, C82	Kontrollpanelen stängs av pga för hög temperatur	Den invändiga temperaturen är för hög vid de elektroniska delarna	Vänta ett par minuter för att den skall svalna innan du försöker igen
F42 eller F43	Kopplingen till spishällen har fel voltal	Sensorn känner av spänning som inte överensstämmer med kopplingens voltal	Koppla loss hällen och kontrollera kopplingen
F12, F21, F25, F36, F37, F40, F47, F56, F58, F60	Kontakta Kundservice och uppge felkoden		



**Viktigt!** Om du inte kan stänga av spishällen efter användning, koppla genast bort den från strömförande nät.

### Kundtjänst

Innan du kontaktar Kundtjänst:

- Försök att lösa problemet på egen hand problem (se "Felsökning").
- Stäng av spishällen, vänta 30 sekunder och sätt på den igen. Se om felet åtgärdats.

Om problemet kvarstår efter dessa kontroller bör du kontakta närmaste Kundtjänst.

Uppge alltid:

- En kort beskrivning av felet;
- Hällens fullständiga typ- och modellbeteckning;
- Servicenumret (numret efter ordet "Service" på typskylten) sitter på spishällens undersida eller anges i garantihäftet;
- Din fullständiga adress och ditt telefonnummer.

Om det blir nödvändigt med en reparation bör du kontakta auktoriserad Kundtjänst. Se garantisedeln.



Underlåtenhet att följa dessa anvisningar kan sätta produktens säkerhet och kvalitet på spel.

### Apparatens typskylt



## ANVÄNDARRÅD


### Tips för att spara energi

För att få bästa resultat, rekommenderar vi följande:

- Använd kastruller och stekpannor vars botten har samma diameter som kokzonen.
- Använd endast flatbottnade kastruller och stekpannor.
- Ha alltid lock på kokkärlen när du lagar mat om det är möjligt.
- Tillaga grönsaker, potatis etc med så lite vatten som möjligt för att minska koktiden.
- Med en tryckkokare kan du spara ännu mer elektricitet och koktid.
- Se till att kastrullen är i mitten av den kokzon som är ritad på glaskeramikhällen.


### Miljöråd.

#### Emballage

Emballagematerialet kan återvinnas till 100%, vilket framgår av återvinningssymbolen .

#### Elapparater.

Denna apparat är märkt i enlighet med Europadirektiv 2002/96/EG, Waste Electrical and Electronic Equipment (WEEE). Genom att säkerställa en korrekt skrotning av denna produkt bidrar du till att förhindra eventuella negativa konsekvenser för vår miljö och vår hälsa.

- Symbolen  på produkten eller på medföljande dokumentation anger att denna produkt inte får behandlas som hushållsavfall, utan måste lämnas in till en mottagningsplats för återvinning av elektrisk och elektronisk utrustning. Kassera apparaten enligt de lokala bestämmelserna om avfallshantering. För mer information om hantering, återvinning och återanvändning av denna produkt, var god kontakta den lokala myndighet som ansvarar för avfallshandlingen, ortens sophanteringstjänst.

### EU-försäkran om överensstämmelse

- Denna spishäll är avsedd att komma i kontakt med livsmedel och uppfyller kraven i EG-regelverket nr. 1935/2004.
- Produkterna är endast avsedda att användas för matlagning. All annan användning (t ex uppvärmning av rum) är att betrakta som olämplig och därigenom farlig.
- Dessa produkter designas, tillverkas och marknadsförs i överensstämmelse med:
  - säkerhetskraven i "Lågspänningsdirektiv 2006/95/EG" (som ersätter 73/23/EEG och påföljande tillägg);
  - Skyddskraven i EMC-direktiv 89/336/EEG "Elektromagnetisk kompatibilitet";
  - kraven i direktiv 93/68/EEG.



Här kan du klistra in en av de självhäftande etiketterna med produktdata - du finner dem i garantihäftet i dubbel kopia