



AKR 400 - 404 - 405 - 410 - 437 - 501 - 521
AKR 645 - 934 - 417 - 948 - 961 - 978

S INSTALLATIONSBLAD

Minsta tillåtna avstånd från olika typer av spisar: 60 cm (elektrisk spis), 70 cm (gasspis, gasolspis eller koleldad spis). Följ givna anvisningar och nummerordningen (1⇒2⇒3⇒.....) när flätkåpan skall monteras. Slå inte på strömmen till flätkåpan förrän installationen är helt avslutad. Observera! AKR 961 skall fästas på väggen och har ett utdragbart rökrör (se det extra informationsbladet för montering av rökröret).

N INSTALLASJONSVEILEDNING

Minimumsavstand til komfyrtopp: 60 cm (elektriske kokeplater), 70 cm (gass-, parafin- eller kullkomfyr). Følg nummereringen ved montering (1⇒2⇒3⇒.....), samt monteringsanvisningene. Apparatet må ikke tilkobles strømmettet før installasjonen er helt avsluttet. Advarsel: Modellen AKR 961 skal festes til veggen og er utstyrt med en teleskopisk avtrekkskanal (se medfølgende monteringsveiledning for avtrekkskanalen).

DK INSTALLATIONSVEJLEDNING

Minimumafstand fra kogezone: 60 cm (elkogezone), 70 cm (gas-, olie- eller kulfyrede kogezone). Ved montering skal man følge vejledningens nummerrækkefølge (1⇒2⇒3⇒.....) og de tilhørende instruktioner. Apparatet må ikke tilsluttes elforsyningen, før installationen er fuldført. Bemærk: Model AKR 961 skal fastgøres til muren og er udstyret med en teleskopisk aftrækskanal (se det medfølgende ark vedrørende montering af aftrækskanalen).

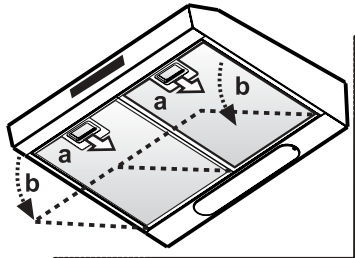
FIN ASENNUSOHJEET

Vähimmäisetäisyys liedestä: 60 cm (sähköliesi), 70 cm (kaasu-, öljy- tai hiililiedet). Suorita asennus numerojärjestyksessä (1⇒2⇒3⇒.....) ohjeiden mukaisesti. Älä kytke liesituuletinta sähköverkkoon ennen kuin kaikki asennusvaiheet on suoritettu. Huomio: malli AKR 961 kiinnitetään seinään ja siihen kuuluu teleskooppihormi (hormin asennusohjeet lisälehtisessä).

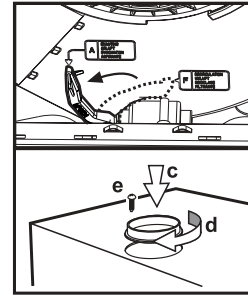
GB INSTALLATION SHEET

Minimum height above cooker: 60 cm (electric cookers), 70 cm (gas, oil-fired or coal cookers). To assemble follow the numbers (1⇒2⇒3⇒.....) and relative instructions. Do not connect the appliance to the electrical power supply until installation is completed. Warning: models AKR 961 and AKR 978 are fitted to the wall and are equipped with a telescopic flue (to assemble the flue see attached instructions sheet).

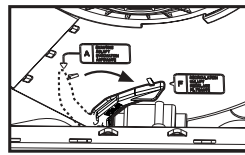
AKR 400 - 404 - 405 - 410 - 437 - 501 - 521
AKR 645 - 934 - 417 - 948 - 961 - 978



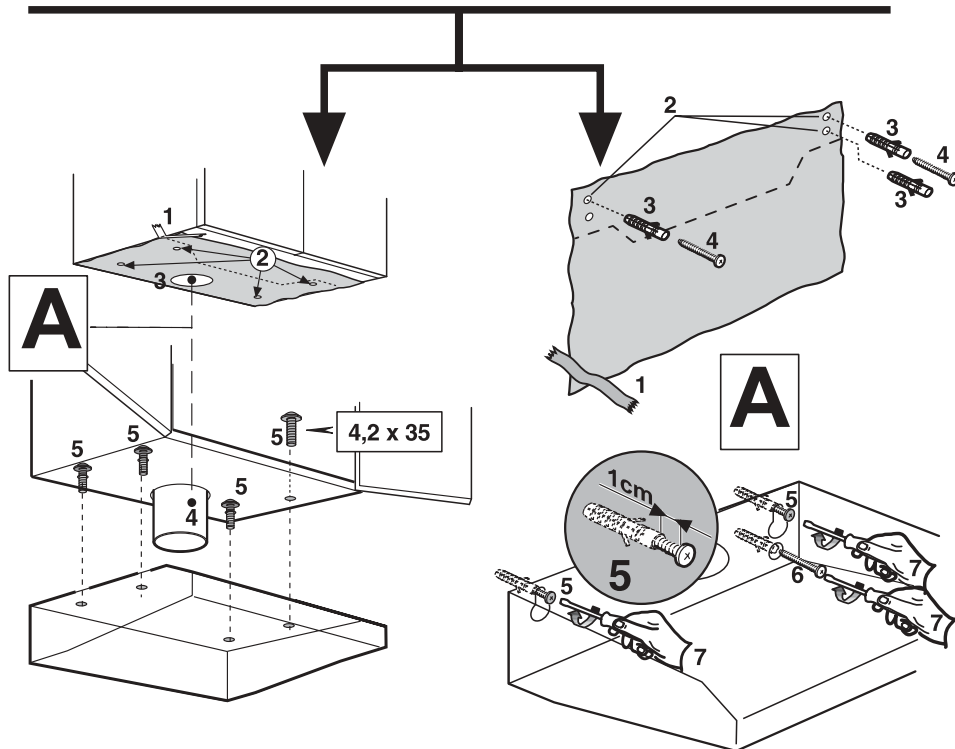
- A - Utblåsningsfläkt**
- A - Utblåsningsversion
- A - Model med aftræk**
- A - Imevä malli
- A - Extractor version**



- B - Filterfläkt**
- B - Filterversion
- B - Model med kulfilter**
- B - Suodattava malli
- B - Filter version**



Montera kolfiltret
Inställning av kullfilteret
Monter kulfilteret
Asenna hiilisuodatin
Fit the carbon filter



5019 318 33101



AKR 400 - 404 - 405 - 410 - 437 - 501 - 521
AKR 645 - 934 - 417 - 948 - 961 - 978

PRODUKTBLAD

1. Kontrollpanel.
2. Självbärande fettfilter (beroende på modell).
3. Fläktgaller med invändigt fettfilter (beroende på modell).
4. Lampskydd.

Byte av glödlampor

1. Skilj flätkåpan från elnätet.
2. Öppna fläktgallret eller ta ut det självbärande fettfiltret (beroende på vilken modell du har). **Fig. 1 (a-b)**.
3. Ta ut lampan som skall bytas.
Använd endast max 40W glödlampor, typ E14.
4. Sätt tillbaka fläktgallret eller fettfiltret.

Endast modeller med halogenlampor

Bänd med en liten skruvmejsel eller annat lämpligt verktyg (**m-Fig. 3**) och ta ut lampskyddet (**p-Fig. 3**). Byt den trasiga lampan.
Använd aldrig annat än max 20 W halogenlampor. Vidrör aldrig lamporna med händerna. Sätt tillbaka lampskyddet (det skall klicka på plats).

Montera eller byta kolfiltret:

1. Skilj flätkåpan från elnätet.
 2. Öppna fläktgallret eller ta ut det självbärande fettfiltret (beroende på vilken modell du har). **Fig. 1 (a-b)**.
 3. Vrid rattarna 90° så att du kan öppna locket och komma åt utrymmet med kolfiltret. **Fig. 2 (c)**.
 4. Sätt in kolfiltret (installation med obligatoriskt läge). **Fig. 2 (d)**.
 5. Vrid filtets låsratt 90°. Kontrollera att filtret är låst. Vrid annars en aning till på ratten). **Fig. 2 (e)**.
 6. Stäng utrymmet där kolfiltret finns.
 7. Sätt tillbaka fläktgallret eller fettfiltret.
- Följ anvisningarna ovan i omvänd ordning för att demontera kolfiltret.

Underhåll av kolfiltret:

1. Skilj flätkåpan från elnätet.
2. Öppna fläktgallret eller ta ut det självbärande fettfiltret (fettfiltret skall omedelbart rengöras). **Fig. 1 (a-b)**.
3. Ta bort fettfiltrets låsanordning.
4. Ta ut det smutsiga fettfiltret.
5. När du har bytt eller rengjort fettfiltret (beroende på vilken typ av filter du har) följer du anvisningarna i omvänd ordning för att sätta tillbaka det. Försäkra dig om att filtret täcker hela sugytan.

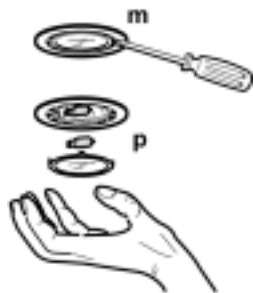


Fig. 3

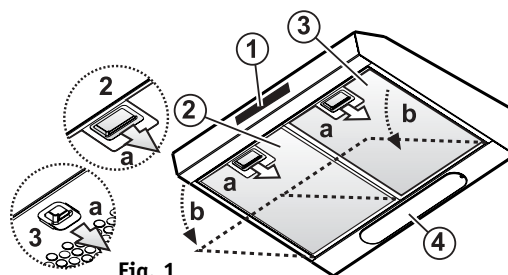


Fig. 1

KONTROLLPANEL

Ljusknapp.

Ljusknappen har 2 lägen (släckt - tänd belysning).

För att tända belysningen skjuter du knappen åt höger.

Knapp för inställning av fläkteffekt.

Denna knapp har flera lägen vilket gör att du kan styra fläkteffekten så att den passar mängden matos och ångor som fläkten skall suga ut. För att öka fläkteffekten skjuter du knappen åt höger.

Knapp för att öppna/stänga ventilen

(endast modell AKR 645): Flätkåpan måste vara kopplad till en extern fläktenhet. Skjut knappen åt höger för att öppna ventilen så att matos och ånga kan sugas ut.

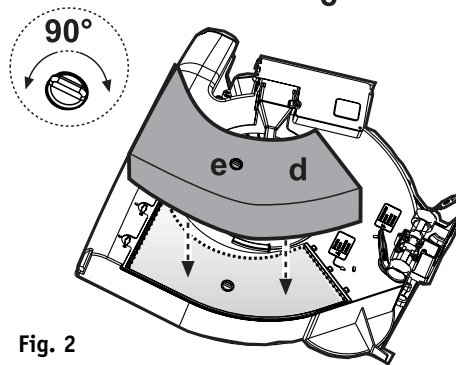
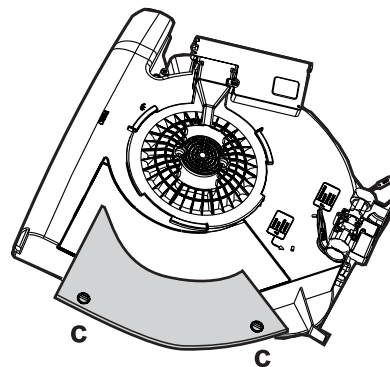


Fig. 2

5019 318 33101

S N DK FIN GB